



SOUNDWELL®

http://soundwell-cn.com



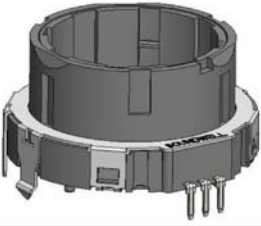
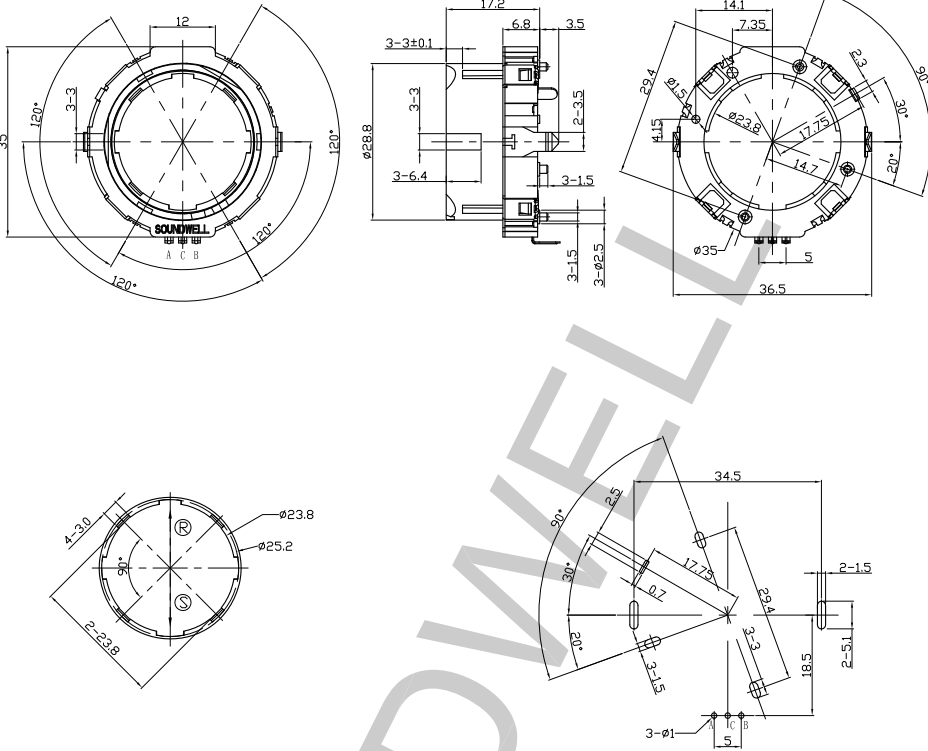
企业微信，扫码有惊喜



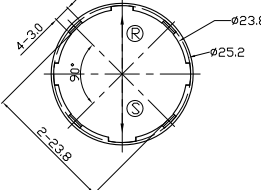
升威官网，发现更多产品

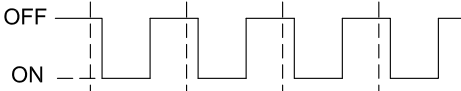
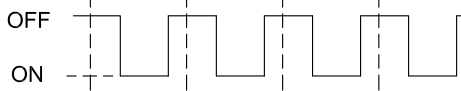
MODEL 品名	DIMENSIONS 尺寸	UNIT:mm
----------	---------------	---------

**EC350801X2A-HA1**

P.C.B MOUNTING DETAIL



Resolution and Output signal					
SERIES 系列	RESOLUTION 分解能力	DETENT 定位	Rotation direction 旋转方向	SIGNAL 信号	OUTPUT PHASE 输出波形
EC35	30P	30	C.W (顺时针方向)	A (Terminal A-C)	
				B (Terminal B-C)	

Note: The broken line shows detent position.  
 注：虚线表示带卡点装置的卡点处位置。